



光学元件环境测试系统

OCETS Plus 系列

OCETS Plus 是 Viavi 已经提供超过十年的传统 OCETS 系统的更新换代产品。传统的 OCETS 硬件规格和软件算法已得到改进，可满足最新的光学元件合格性测试（例如 Verizon 的 FOC 计划推动的合格性测试）市场要求。

OCETS Plus 的核心是一对自定义等级 Viavi SC 系列可编程光开关（1xN 配置）。与 Viavi 模拟等级 SC 光开关相比，我们为 OCETS 光开关指定了更高级别的 IL 可重复性和后台 RL。因此，实施 OCETS Plus 系统就代表着任何使用模拟等级 SC 光开关的内部系统的性能提升。

除了 SC 光开关外，OCETS Plus 还是一个由法布里-珀罗激光器、源光开关、定向光开关、偏振控制器、高定向性耦合器和功率计组成的硬件平台。图 1 中阐释了典型的 OCETS Plus 硬件配置。

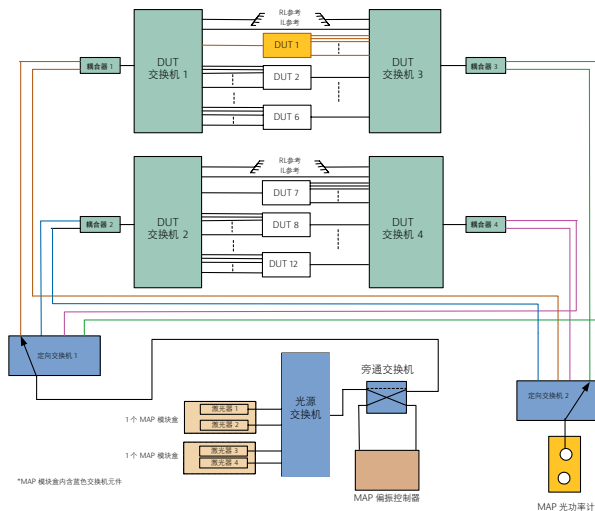


图 1. 210 通道（420 端口）系统内 1x32 分路器的双向测试配置

主要优势

- 高回波损耗选件 (HiRL) 可监测高达 70 dB 的 RL
- 多达 210 个设备通道 (420 个端口)
- 高插入损耗 (IL) 和回波损耗 (RL) 可重复性
- 全双向测试
- 单模和多模系统
- 附带提供 EasyOCETS 软件

应用

- 对光学元件 IL、PDL 和 RL 进行无人看护长期监测
- 测量 Telcordia 标准 (例如 GR-326-CORE、GR-910-CORE、GR-1435-CORE、GR-1209-CORE 和 GR-2866-CORE) 中所需的参数
- 诸如跳线、电缆和无源分路器等元件的 Verizon FOC 认证

安全信息

- 符合 CE 要求。光开关和基于 MAP 的产品符合 UL3101.1 及 CAN/CSA-C22.2 第 1010.1 号标准。MAP 激光器是 1 类激光器 (850 纳米版本除外，该版本为 1M 类激光器)。这些激光器按 IEC 标准 60825-1(2002) 分类，符合 21CFR1040.10 标准 (依据 2001 年 7 月第 50 号激光装置通知单产生的偏差除外)



关于环境测试

为了并入模块和传输系统，光纤元件制造商必须证明其设备满足性能和可靠性相关标准的要求。标准因行业而异，但针对较大温度和湿度范围的一些测试元素是必需的。

所有标准都要求按照程序对一定代表性数量的样本设备进行环境压力测试。压力类型包括将设备放在高温和低温环境中，在各个目标湿度和温度级别循环测试。环境测试程序可能由很多温度和湿度配对组成。要求在每个阶段前后对设备特性进行测量，某些情况下需要在阶段过程中连续或每隔一段时间测量。从环境模拟室中取出所有设备进行光学测量完全不切实际。OCETS Plus 环境测试系统就是针对这种测量要求设计的。

OCETS Plus 详细信息

OCETS 平台的最大规格改进之处是在选择了 HiRL 选项时能够监控高达 70 dB 的 RL 变化。传统 OCETS 指定的值为 65 dB，对于测试实验室和制造商想要认证 FC/APC 连接器 65 dB 的回波损耗值是一项限制因素。除了 70 dB 测量能力外，OCETS Plus 还能够提供 210 个用户通道（420 个测试端口），以便能对包括十二个 1x32 分路器的环境测量进行双向监测，另外还有 5% 的通道可用作参考备用通道。

OCETS Plus 基础软件包

单模系统有 55、105、160 或 210 通道数版本，可选择“FC/APC”或“无连接器”作为从大型 SC 光开关到被测设备 (DUT) 的互连选项。

多模系统有 55 或 105 通道数版本，只有 FC/APC 连接器，但额外的选项是可以指定 50 毫米或 62.5 毫米核心光纤。

OCETS Plus 光源选项

光源选项是唯一必须添加到基础软件包的选项。对于单模应用，用户可选择双波长系统（1310/1550 纳米）或四波长系统（1310/1490/1550/1625 纳米）。对于多模系统，只提供双波长选项（850/1300 纳米）。

其他 OCETS Plus 选项

单模系统有两个选项：HiRL 和 PDL。HiRL 选项使用户能够监测高达 70 dB 的 RL（对于低损耗设备）。与标准 OCETS Plus 相比，订购此选项需要对软件和硬件均作出修改。HiRL 软件驱动程序独立于 EasyOCETS 在一张额外的 CD 上提供，并且，与标准等级系统中相比，会针对更高级别的 RL 对 SC 光开关进行验证。初次购买时无需订购 PDL 选项，但如果随后订购此选项，Viavi Solutions 全球服务和支持人员必须到现场安装和验证系统性能。HiRL 系统必须不含连接器 (NC) 订购。基础软件包上的通道数与 HiRL 数量必须相同。

多模系统未附带 HiRL 或 PDL 模式，因此只有 850/1300 纳米光源选项。

关于 EasyOCETS

EasyOCETS 软件是传统 OCETS 软件的全面更新。EasyOCETS 引入了便于设置测试配置、测量路径、测试计划和数据查看的直观图形用户界面 (GUI)，从而能够在客户现场解决测试设置时间问题。设置测试配置和测量案例所需的时间从数小时缩短到了数分钟。实验室人员可以专注于测量结果，而无需集中精力维护测试系统本身。

购买系统时附带提供了一台预装有 EasyOCETS 软件的个人计算机。如果购买了这些选项，我们还会在一张单独的 CD 上提供 HiRL 驱动程序。

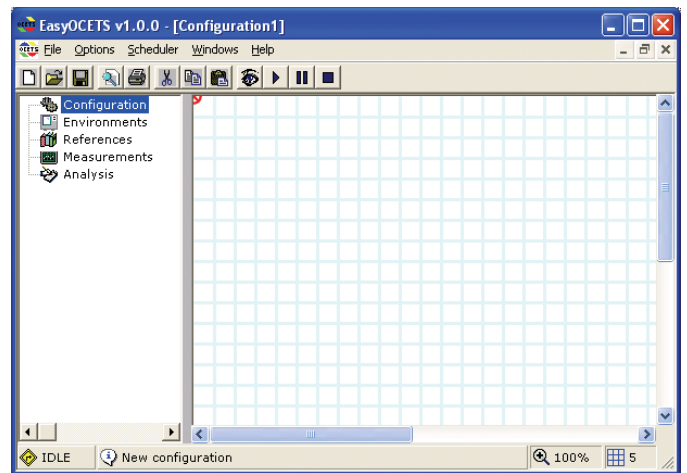


图 2. EasyOCETS 主菜单和配置面板

EasyOCETS 软件

- 兼容 Windows XP
- 拖放式图形用户界面 (GUI)
- 环境模拟室控制
- 网络通信实现了电子邮件报警和远程连接功能

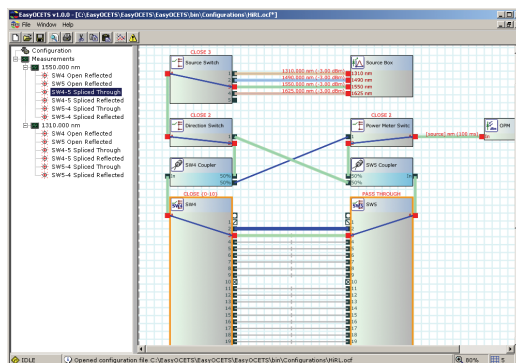


图 3. 设置测量用例

规格

参数	单模 (SM)	多模 (MM)
光纤类型	9/125 微米光纤, 标准 3 毫米保护套	50/125 微米或 62.5/125 毫米光纤, 标准 3 毫米保护套
SC 光开关尾纤长度 (至 DUT)	5 米	5 米
插入损耗 (IL) 动态范围	>65 dB	>50 dB
100 小时内的插入损耗 (IL) 可重复性	IL <50 dB 时为 ± 0.04 dB	IL <35 dB 时为 ± 0.04 dB
回波损耗动态范围	>70 dB	>30 dB
100 小时内的回波损耗 (RL) 可重复性 对于 HiRL 选项: ± 1 dB 至 65 dB ± 3 dB 至 70 dB	± 0.5 dB 至 55 dB	± 0.5 dB 至 30 dB
100 小时内的偏振相关损耗 (PDL) 可重复性	± 0.08 dB (带连接 DUT 光开关的熔接接头)	不适用
测量时间	IL、RL、HiRL <2.5 秒 ⁶ PDL <10 秒	IL、RL <2 秒
可用光源 ^{1,2}	1310、1490、1550、1625 ± 10 纳米 法布里—珀罗激光器	50、1300 ± 20 纳米 LED ⁵
23°C 时的光源功率稳定性 ³	± 0.01 dB (20 分钟)	± 0.01 dB (15 分钟)
常规		
通道数	最多 210 个输入通道以及 210 个输出通道 (420 个通道端口)	
参考通道数 ⁴	1 个 IL 路径, 1 个 RL 路径 (每台 DUT 光开关)	
设备预热时间	4 小时 (可无限期预热, 不会有不良副作用)	
输入电压	220V 交流, 50 Hz 和 100V 交流, 60 Hz	
功耗 (包括计算机)	55 至 160 个通道: 750 VA; 210 个通道: 950 VA	
计算机控制	提供了 PC, 安装有 National Instruments GPIB 控制板 17 英寸显示器 (最小), 安装有 EasyOCETS 软件 数据文件格式与 MS-Excel 兼容 计算机与设备机架之间的最大距离为 5 米	
机械配置	除计算机外的所有设备均安装在带有可移动机盖和机门的单支架 32U 19 英寸机架中 机柜包括安装在顶部的风扇、脚轮和校平器 W x H x D: 22 x 72 x 36 英寸 通过后部机门访问 MAP 模块盒	
重量	55 至 160 个通道: 190 千克; 210 个通道: 220 千克	
工作湿度	0 至 80% 相对湿度范围。测试过程中的最大变化范围: 15% 相对湿度	
工作温度	15 至 30°C 范围。测试过程中的最大范围内变化: 3°C	

1. 在校准后立即测量。
2. 本表中的规格仅针对列出的光源予以保证。通过自定义, OCETS Plus 平台能够支持多达 22 台激光器 (双模块盒, 规格可能会更改)。
3. 通道数 (例如, 55) 表示 55 个输入通道和 55 个输出通道。
4. EasyOCETS 软件算法中使用的 RL 参考为 0 dB 反射镜。用户可向其他端口添加 RL 参考。此外, 用户可根据需要为 IL 参考使用任意多个输入和输出端口。
5. 多模启动条件符合 IEC 61280-4-1 Ed2 的要求。
6. 超过 60 次连续测量后计算出的平均值, 不包括参考或保存到数据库。

订购信息

有关本产品或其他产品及其可用性的详细信息，请通过 +1-844 468-4284 (GO-VIAVI) 与 Viavi 直接联系，或者，要查询离您最近的 Viavi 办事处，请访问 viavisolutions.com/contacts。

OCETSPLUSxxx+1yzz	
通道数	
代码 xxx	通道数
055	055
105	105
160	160
210	210
光纤类型	
代码 y	光纤类型 (微米)
7	9/125
1	50/125
2	62.5/125
连接器	
代码 zz	连接器类型
FA	FC/APC (对于 HiRL 选件不可用)
NC	无连接器
说明	部件号
HiRL (仅限单模)	
55 通道系统的高回波损耗选件 (70 dB)	HiRL 55
105 通道系统的高回波损耗选件 (70 dB)	HiRL 105
160 通道系统的高回波损耗选件 (70 dB)	HiRL 160
210 通道系统的高回波损耗选件 (70 dB)	HiRL 210
PDL (仅限单模)	
PDL 偏振相关损耗选件	OCETSPLUS PDL
光源	
OCETS 单模光源 1310/1550 纳米	OCETSPLUS SM 2 SOURCE
OCETS 单模光源 1310/1550/1490/1625 纳米	OCETSPLUS SM 4 SOURCE
OCETS 多模光源 850/1300 纳米	OCETSPLUS MM 2 SOURCE

单独订购软件

可单独购买 EasyOCETS 来升级 2003 年和 2007 年之间购买的传统 OCETS 系统。订购代码为 21099423，相关说明为“EasyOCETS 应用程序软件”。(购买任何 OCETS Plus 基础软件包均附带 EasyOCETS，因此在购买新系统时无需单独指定此项)。

在同一时间段 (2003 年至 2007 年) 购买了包含超高 RL 选件的传统 OCETS 系统的客户可获得 HiRL 驱动程序。

所有软件均授权给单工作站用户使用。



北京
上海
深圳

电话: +8610 6476 1300
传真: +8610 6476 1302
电话: +8621 6859 5270
传真: +8621 6859 5265
电话: +86755 8691 0100
传真: +86755 8691 0001

© 2015 Viavi Solutions Inc.
本文档中的产品规格及描述可能会有所更改，恕不另行通知。
ocets-ds-fop-tm-zh-cn
30179696 903 0310