

# OTS-55

## 光トークセット

### 操作説明書(2章～4章、7章の抜粋、和訳版)

Rev1.00A 2017/4

型式:OTS-55 仕様

項目	仕様
レーザーの安全性	IEC 60825-1:2007
レーザー製品のクラス分け	
・ 可視光源(VFL)付きオプション	クラス2レーザー製品
・ 可視光源(VFL)無しオプション	クラス1レーザー製品
光ファイバー種別	9/125 $\mu$ m, シングルモード
コネクタ	BN 2150/00.xx シリーズ アダプター交換式
ファイバー端面種別	PC 研磨
ダイナミックレンジ	> 45 dB
ディスプレイタイプ	64×128ピクセル バックライト付きモノクログラフィカルディスプレイ
端子	テストアダプター ヘッドセット 外部電源 USB(ソフトウェアアップデート用)

#### 電源

乾電池	1.5V 単3形4本
充電電池	充電式1.2V単3形ニッケル水素電池4本
作動時間	約20時間(乾電池駆動、ヘッドセットのみ)
ACライン使用	内蔵型超急速充電機能内蔵SNT-121Aアダプター/充電器と接続
節電モード	約20分後自動電源オフ(無効化可能)

**電磁両立性(EMC)**

標準	IEC 61326-1:2005
エミッション	クラスB装置
イミュニティ	IEC 61326-1 表 1

**使用周囲温度**

動作温度範囲	-10 度～55 度
保管・輸送温度範囲	-40 度～70 度
SNT-121A アダプター/充電器	0 度～40 度

**動作時湿度**

相対湿度 最大 +30 ° C	5～95%
絶対湿度 > +30 ° C	1～29 g/m <sup>3</sup>

結露可

**寸法と重量**

寸法(幅、高さ、奥行き)	95 x 60 x 195 mm
重量	約500g(電池込み)

**SNT-121A アダプター/充電器**

電源種別	FW 75550/12
ライン電圧範囲	100 to 240 VAC
ライン周波数範囲	47～63 Hz
消費電力	最大 8.5 W
出力	12 V / 1.25 A
温度範囲	0 度～40 度

結露不可

**可視光源(オプション)**

可視光源付き装置のみ

レーザーの安全性	IEC 60825-1:2007
レーザーのクラス分け	CLASS 2 レーザー機器
波長	635 nm
出力	< 1 mW
明滅周波数	約 5 Hz
光コネクタ	すべての2.5mmピッチ標準コネクタシステム用ユニバーサルプッシュプル(UPP)アダプター

## 2. 安全の手引き

### 警告記号

- 警告シンボルは製品に危険性が秘められていることを示しています。
  - ！製品に警告シンボルが貼られている場合、製品に秘められている危険性や遵守事項について理解するために取扱説明書をよく読んでください。

### 装置の適正使用

- 本装置は光ファイバーを用い通話するための装置です。
  - ・許容範囲外の温度、湿度条件下では本装置を使用しないでください。
  - ・電源を入れる前に、本装置が適正に作動できる状態であることを毎回確認してください。

### レーザー製品の安全性

- レーザー光による危険・・・レーザー光には目や皮膚に回復不能な損傷を与える能力があります。本装置は DIN EN 60825-1:2007 クラス1のレーザー製品です。本装置およびレーザー光システムを取り扱う際は以下の項目を遵守してください。
  - ！レーザー光源の出力を ON とする前に光ファイバーを接続してください。
  - ！光ファイバーを外す前にレーザー光源の出力を OFF としてください。
  - ！レーザー光源の出力や、光源に接続された光ファイバーを直接のぞかないでください。
  - ！使用しないレーザー光出力端子には蓋(カバー)をしてください
  - ！その他レーザー光の取扱に関する標準的な注意事項を遵守し、また各国の法令に従ってください。

### 電池の使用

- 爆発の危険・・・電池を短絡すると、電池やその周囲の過熱・爆発・発火の原因となります。
  - ！導体で同時に電池の両端に触れるなどにより電池が短絡しないようにしてください。
  - ！単三サイズの乾電池または蓄電池を使用してください。
  - ！電池の極性を間違えずに使用してください。
- 爆発の危険・・・乾電池を充電しないでください。
  - ！蓄電池を充電する際には充電器の説明書を読んでください。

### 換気

- 換気不足・・・換気不足により装置に損傷を与えたり、機器の動作・安全性に悪影響を与えることがあります。
  - ！機器の使用中は十分に換気を行ってください

## 3. はじめに

### 開梱時

#### ◎梱包箱

梱包箱は(輸送中に箱が損傷した場合を除き)再使用できますので捨てないことを推奨します。  
専用の梱包箱を使用することで輸送中確実に装置を保護します。

#### ◎付属品の確認

本製品には以下の付属品が添付されています。

- ・ヘッドセット
- ・AC アダプター
- ・単三型乾電池 4本
- ・キャリーポーチとストラップ
- ・取扱説明書
- ・ベルトケース

#### ◎機器の損傷確認

開梱後、機器に損傷が無いことを確認してください。

梱包箱が明らかに損傷している場合は特に細かく確認してください。

もし損傷が見つかった場合は、より重大な故障の原因となりますので装置の動作確認は行わないでください。

損傷があった場合は、[www.viavisolutions.jp](http://www.viavisolutions.jp)に掲載されている最寄の地域の Viavi 販売店に連絡してください。

#### ◎使用する前に

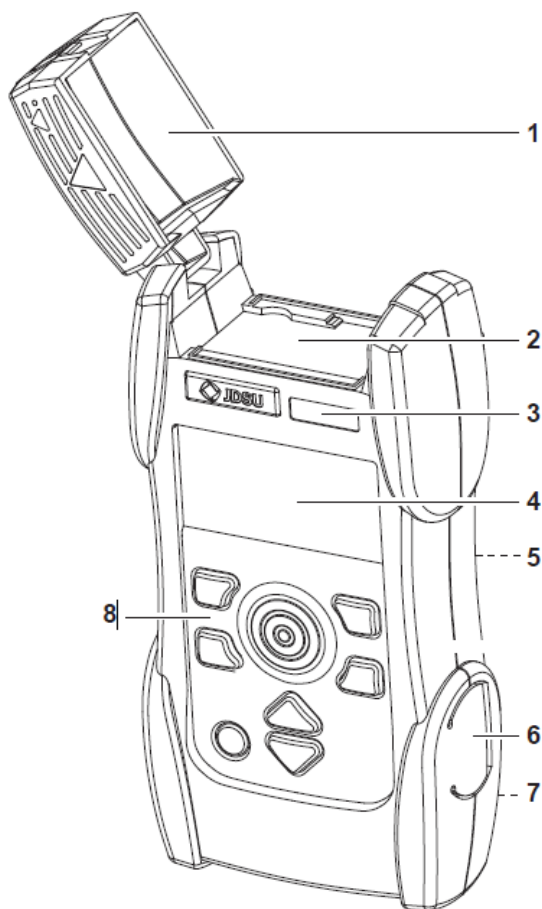
保管および輸送後など、低温環境から暖かい部屋に装置を持ち込んだ場合、結露が起きる場合があります。  
故障を避けるために、結露が消えるまで電源を入れないでください。

また高温環境で装置を保管していた場合は動作保証範囲に温度が下がるまでは電源を入れずに冷ましてください。

## OTS-55 光トークセット






### 装置外観

P11,12 を以下のような形式でまとめてください。

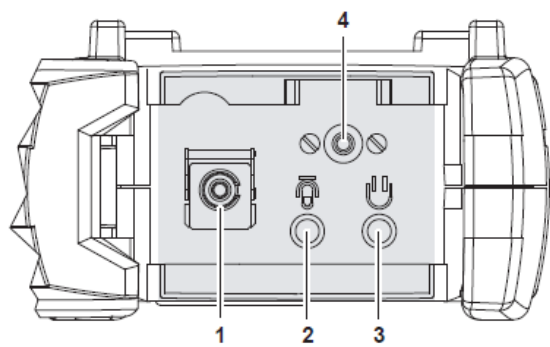


1	テストヘッド上蓋(ヘッドカバー)
2	コネクターパネル
3	装置ラベル
4	ディスプレイ
5	スタンド(装置の背面)
6	外部電源コネクター、USBコントロールインタフェース
7	電池ケース(装置の背面)
8	マイク/スピーカー付きキーパッド

### 操作ボタン

RING	押すと呼び出し信号を遠端端子に送ります。
	押してバックライトをオン/オフします。
MUTE	押すと内蔵マイクとヘッドセットのマイクをミュートします。
MENU ENTER	ボタンを押すと ・メニューを開きメニュー項目を選択します ・設定値を保存します
	マイク
	スピーカー
	押すと電源をオン/オフします。
	ボタンを押すと ・操作中: 音量を上下(スピーカーとヘッドセット)することができます。 ・メニューを上下スクロールすることができます。 ・メニュー内の値を変更できます。

# OTS-55 光トークセット



1	光コネクター (JAE アダプター)
2	マイクソケット
3	ヘッドセット用ソケット
4	VFL コネクター (オプション)

## OTS-55 光トークセット

### 電源

OTS-55 は以下の電源により駆動することができます。

- ・1.5V 単三乾電池×4本(アルカリ型乾電池の使用を推奨します)
- ・1.2V 単三ニッケル水素電池×4本
- ・AC アダプター
- ・USB コネクター

#### ◎電池の使用について

電池の取扱いには危険を伴います。以下の点に注意してください。

●爆発の危険……電池を短絡すると、電池やその周囲の過熱・爆発・発火の原因となります。

！導体で同時に電池の両端に触れるなどにより電池が短絡しないようにしてください。

！単三サイズの乾電池または蓄電池を使用してください。

！電池の極性を間違えずに使用してください。

●爆発の危険……乾電池を充電しないでください。

！蓄電池を充電するには充電器の説明書を読んでください。

#### ○電池の交換

！4本の電池は別々に交換しないでください。毎回2本同時に交換してください。

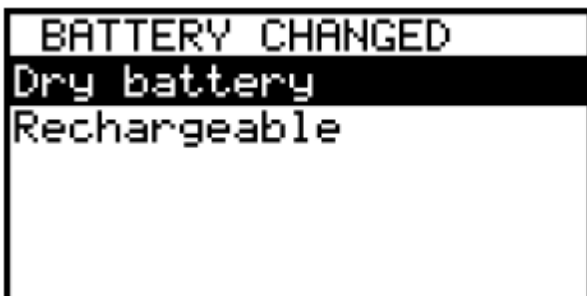
！4本の電池は同じ型式のものを使用してください。(乾電池と蓄電池を混在させて使用しないでください)

#### ◎電池の交換方法

電池ケースは装置の背面にあります。

1. 蓋を引き下ろして電池ケースを開けてください。
2. 使用済みの電池を外して、新しい電池を取り付けてください。  
※注意 電池の極性を確認して、ケースの内側に示す図の通りに正しく取り付けてください。
3. 電池ケースの蓋を閉めます。
4. [①]ボタンを押し電源を入れてください。

装置の電源を入れたら、BATTERY CHANGED メニューが表示されますので、乾電池と蓄電池のどちらを使用するかを指定してください。



Dry battery: 蓄電池を使用しないで操作する場合

Rechargeable: 蓄電池を使用して操作する場合

5. 挿入した電池の種類に合う電池設定を選択して [MENU ENTER] を押してください。
6. Rechargeable を選択した場合は、再度 [MENU ENTER] を押して設定を確認する必要があります。

## OTS-55 光トークセット

### ◎電池を充電する

電池使用量が90%を超えると、装置の電源に SNT-121A アダプター/充電器と蓄電池を使用している場合に充電が開始します。完全に充電するには約3時間かかります。充電が完了すると、自動的にトリクル充電に切り替わります。

SNT-121A アダプター/充電器を接続しても充電サイクルが開始しない場合は、電池ケースを開いて使用中の電池の種類を確認し、INFOメニューの電池設定が正しいことを確認してください。

**注意:** 計器キーで電池の種類を選択することはできません。電池の種類を変更するには、電池ケースを開いて電池を少なくとも1本取り外して5秒間以上放置する必要があります。

電池を交換すると、OTS-55は電池の種類を問い合わせます。ここで選択する電池の種類は再度電池を交換するまで記憶されます。

**注意:** USBインターフェースで電池を再充電することはできません。

### ◎電池を使うときの一般的な注意事項

- 電池の扱いには常に注意してください。
- 電池を落としたり損傷を与えたりしないでください。また過度の高温環境にさらさないでください。
- 車内のような超高温の環境では、単独および装置内に関わらず2日間以上電池を保管しないでください。
- 長期間使用しない場合は装置から電池を取り外してください。
- 蓄電池を保管する場合は6ヶ月に1回充電してください。
- 電池の過放電は避けてください。セルの極性が反転し、電池が使いものにならなくなります。

### ◎環境保護のために

不要となった乾電池および蓄電池は慎重に処理してください。

また装置を捨てる際には装置から電池を抜き取ってください。

国内に使用済み電池を回収またはリサイクルする設備がある場合は、電池を一般ごみとして捨てずに回収・リサイクルシステムの利用をお願いします。たいていは電池販売店で使用済み電池を回収しています。

なお Viavi から購入した乾電池および蓄電池については Viavi サービスセンターで回収しています。



## 4. 基本操作

### 装置の電源をオン/オフする

装置の電源を入れるには

⇒ [①] を押して電源を入れます。

装置の電源を切るには

⇒ [①] を2秒以上長押しして装置の電源を切ります。

OTS-55には2つの電源モードがあります。

・ Permanent ON (PERM):

装置は電源オンの状態を保ちます。

・ Automatic OFF (ECON):

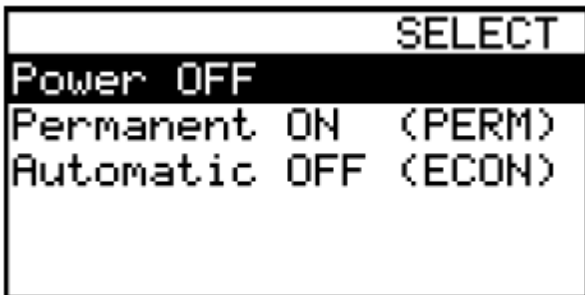
装置は最後の操作から20分後に電源オフとなります。この機能は装置が電池駆動の時のみ使用できます。

### 電源モードを変える

✓ 装置の電源をオンにしておくこと。

1. [①] を短押しします(2秒未満)。

電源モード EDIT メニューが開きます。



2. Permanent ON か Automatic OFF を選択します。

3. [MENU ENTER] を押して電源モードを設定します。

メニューウィンドウが閉じます。

ヒント: このメニューで Power OFF コマンドにより装置の電源をオフにすることもできます。[①] を2回押すだけです。(1回目でメニューが開き、2回目で項目を選択します)。

### バックライトをオン/オフする




⇒ [☀] を押すとバックライトがオンになります。

⇒ [☀] をもう一度押すとバックライトがオフになります。

---

OTS-55 光トークセット  
 ディスプレイエレメント



	<b>外部電源</b> このシンボルが表示されているときは、OTS-55 は外部ACアダプター駆動になっています。
	<b>バッテリー状態</b> 充電状態を表示します。表示されていないときは、ACアダプターだけがついています。
USB	<b>USB給電</b> 装置は遠隔操作用にUSBインタフェースで駆動されています。
Volume	内蔵スピーカーかヘッドセットの音量レベル設定を表示します。
Connection	接続状態を表示します。 <ul style="list-style-type: none"> <li>・ <b>Searching:</b> 遠端端子を探しています。</li> <li>・ <b>OK:</b> 遠端端子が検出され、接続が確立しています。</li> </ul>
Noise Red.	ノイズリダクションのオンまたはオフ
Int. Speaker	内蔵スピーカーの使用状況を表示します。 <ul style="list-style-type: none"> <li>・ <b>Auto:</b> ヘッドセットがプラグインされているときに内蔵スピーカーがオフになります。</li> <li>・ <b>Always On:</b> 内蔵スピーカーは常にオンの状態です。</li> </ul>
Mode	アクティブモードを示します。 <ul style="list-style-type: none"> <li>・ <b>Headset ...:</b> ヘッドセットが差し込まれ、アクティブになっています。</li> <li>・ <b>Speaker Phone:</b> 内蔵スピーカーとマイクを使用しています(ヘッドセットは差し込まれていません)</li> </ul>
	<b>着信呼</b> 遠端端子からの着信呼を示します。

メニューをナビゲーションする

✓ ディスプレイを表示させること。

⇒ [MENU ENTER] を押して MAIN メニューを開きます。

MAIN メニューが開きます。

メニュー項目を選択するには

1. [▲▼] を押して項目をハイライト表示します。
2. [MENU ENTER] を押して項目を選択します。

変更せずにメニューから出るには

⇒ [PREV] を押します

## 装置を設定する

本章では、TALK-SET MAIN メニューの基本設定について説明します。

### トークセット MAIN メニューの概要

⇒ [MENU ENTER] を押すと、トークセット MAIN メニューが開きます。



Noise Reduction <sup>1)</sup>	<ul style="list-style-type: none"> <li>・ Off: ノイズリダクションを無効にします</li> <li>・ On: ノイズリダクションを有効にします</li> </ul>
Internal Speaker <sup>1)</sup>	<ul style="list-style-type: none"> <li>・ Auto: ヘッドセットを差し込んでいると内蔵スピーカーはオフになります。</li> <li>・ Always On: 内蔵スピーカーは常にオンになります。</li> </ul>
Edit Contrast	ディスプレイのコントラストを変更します。
Show Info	装置情報を表示します。
Firmware Update	USBインタフェース経由でソフトウェアをアップデートします。

1) 選択可能な機能が表示されます。つまり、選択するまで機能はアクティブになりません。

### ディスプレイのコントラストを設定する

1. CONFIGURATION メニューで **Edit Contrast** を選択します。  
*CONTRAST* メニューが開きます。
2. [▲▼] を押してコントラストを増減します。
3. [MENU ENTER] を押して値を保存し、メニューを終了します。

### 装置情報を表示する

⇒ CONFIGURATION メニューで **Show Info** を選択します。

*INFO* メニューが開き、装置の基本情報(装置名、ファミリー、シリアル番号、校正日付、ソフトウェアバージョン、電池種別、さらに、該当する場合は日時が表示されます。

### ファームウェアをアップデートする

ファームウェアの最新バージョンはいつでもインターネットからダウンロードして EEPROM に格納することができます。

### 最新ファームウェアバージョンを見つけるには

1. JDSU のウェブサイト [www.jdsu.com/test\\_and\\_measurement](http://www.jdsu.com/test_and_measurement) に入ります。
2. 製品ラインからお使いの機種を選択します。
3. ダウンロードエリアを開き、最新版のファームウェアをダウンロードします。  
ファームウェアアップデートの手順説明もあります。

## OTS-55 光トークセット

ファームウェアを PC にダウンロードしたら以下の手順に従ってファームウェアを装置にインストールしてください。

ファームウェアを装置にインストールするには

1. CONFIGURATION メニューで **Firmware Update** を選択します。

*FIRMWARE UPDATE* メニューが開きます。

```
MENU: FIRMWARE UPDATE
Updates at
http://www.jdsu.com
MUTE : to cancel
++
```

2. [▲▼] を押して次のウィンドウを開きます。

- または -

[MUTE] を押してキャンセルします。

```
MENU: FIRMWARE UPDATE
++
Press ENTER to start
! Remove all power !
! sources to stop !
```

3. [MENU ENTER] を押してアップデートを開始します。

- または -

[MUTE] を押してキャンセルします。

4. USB インタフェースで装置を PC に接続します。

**注意:** 一旦アップデートが開始すると、どのキーを押しても止めることはできません。

アップデートを停止するにはすべての電源(アダプター/充電器、電池、USB接続)と装置との接続を必要があります。

## 言語を選択する

1. CONFIGURATION メニューで **Select Language** を選択します。(日本語のサポートは御座いません)

*SELECT LANGUAGE* メニューが開きます。

```
MENU: SELECT LANGUAGE
English
Deutsch
Français
```

2. [▲▼] を押して選択したい言語をハイライト表示した後、[MENU ENTER] を押して選択します。

## 5. 操作

### 接続を確立する

OTS-55 を使用して、シングルモードの光ファイバーケーブルにより2台目の装置と双方向音声接続を確立することができます。以下の JDSU 装置と接続することができます。

- ・ OTS-55
- ・ MTS-8000、MTS-6000、MTS-4000、MTS-2000
- ・ OFI-2000

**注意:** 同時に2台以上の端末と接続を確立することはできません。

#### 接続を確立するには

1. 上記のいずれかの種別の装置2台を共通の光ファイバーで接続します。
2. 両方の装置の電源をオンにします。

装置は両方とも遠端装置を自動的に探します(**Connection: Searching...**)。

**Connection:** ファイバーの遠端装置が検出されるとすぐに **OK** が表示されます。

### 音量を調節する

一度に内蔵スピーカーとヘッドセット両方のボリュームを調節します。

✓ 装置の電源がオンになっていて、動作モードになっていること。

⇒ **[▲▼]** を押して音量を上下します。

音量バーで選択した音量レベルを表示します。

### ノイズリダクションを使用する

ノイズリダクションを有効にすると、定常的な信号、例えば短音やファン動作による背景雑音が抑制されます。これにより雑音状況下での話声の明瞭度を改善します。

**注意:** 短音(例:1 kHz のトーン)を送信する必要がある場合は、ノイズリダクションを無効にする必要があります。

#### ノイズリダクションを有効にするには

1. **[MENU ENTER]** を押してセットアップメニューを開きます。

最初の項目 **Noise Reduction** が既にハイライト表示されています。

値を **On** にします。

2. **[MENU ENTER]** を再度押します。

ノイズリダクションが有効になります。

ディスプレイは操作モードに戻ります。

### 遠端を呼び出す

**[RING]** キーを押してトーン信号を遠端装置に送り、話したい旨を示します。この機能は、遠端装置も OTS-55 でない場合は利用できません。

呼び出すには:

## OTS-55 光トークセット

⇒ [RING] を押します。

**注意:** トーン信号は [RING] キーを押している間送信されます。同時にベルの形をしたシンボルも表示されます。

## 着信に出る

呼び出しがかかると、トーン信号が聞こえ、ディスプレイにベルの形をしたシンボルが表示されます。ベルシンボルは何らかのキーを押すまで表示されたままになります。これにより、不在着信があったかどうかもわかります。

**注意:** トーン信号はヘッドセットが差し込まれていてスピーカーをオフにしている場合でも、常に内蔵スピーカーから出力されます。トーン信号はデフォルトでは中音量で(高音量に設定すると高音量で)出力されます。

着信に出るには:

1. 何らかのキーを押します。  
ベルシンボルが消えます。
2. これで遠端と話すことができます。

**注意:** キーを押さなくてもすぐに遠端と話をすることができますが、キーを押してベルシンボルをクリアしないと次の通話要求を検出することはできません。

## ヘッドセットを使用する

OTS-55 にはヘッドセット接続機能があります。雑音の多い環境で会話をしやすくします。

### ヘッドセットを接続する

⇒ ヘッドセットを光コネクタの隣にあるソケットに接続します。

**MODE: Headset** がディスプレイに表示されます。

### 内蔵スピーカーとヘッドセットを同時に使用する

ヘッドセットを差し込むと内蔵スピーカーは自動でオフになります。これはデフォルト設定です。セットアップメニューでこれを不活性化することもできます。

### 自動スピーカー切替機能を無効にする

1. [MENU ENTER] を押してセットアップメニューを開きます。
2. [▲▼] を押して **Internal Speaker** をハイライト表示します。  
ディスプレイには **Always On** と表示されているはずですが(選択可能な機能が表示されます)。
3. [MENU ENTER] を押して機能を選択します。  
自動スピーカー切替機能が無効になります。ディスプレイは操作モードに戻ります。

ヘッドセットを差し込んだ時にスピーカーを自動オフする機能を再活性化するには

⇒ **Internal Speaker** を再度選択します(トグル機能)。

**注意:** **Always On** 設定は保存されません。

スピーカー切替機能は装置を次回オンにすると Auto モードにリセットされます。

### マイクをオフにする

背景雑音が多い場合、または操作中に遠端に聞かれたくない場合に内蔵マイクやヘッドセットのマイクをオフにすると便利な場合があります。

## OTS-55 光トークセット

**注意:** 内蔵マイクはヘッドセットを差し込むとすぐにオフになります。

マイクをオフにするには

⇒ [MUTE] を押します。

MIC. MUTE! がディスプレイに表示されます。

マイクをオンにするには

⇒ [MUTE] を再度押します。

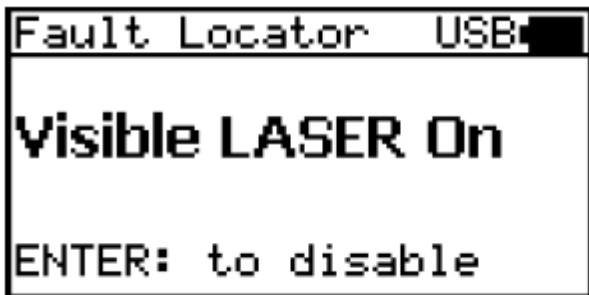
## VFL モード(オプション)

可視光源(VFL)オプションが利用可能な場合、MAIN メニューに追加項目として **Switch To VFL Mode** が表示されます。

可視光源を有効にするには

⇒ MAIN メニューを開いて **Switch To VFL Mode** を選択します。

可視光源が点滅を開始し、他のすべての機能が不活性化し、以下が表示されます。



可視光源を無効にするには

⇒ [MENU ENTER] を押します。

装置は前回設定した装置モードにもどります。